

**Energieversorgung aus einer Hand**



**Gasfilter  
KF 40, 50, 65  
KF 80, 100**



**Gas Filter  
The Experts in Energy Supply**

## GASFILTER KF

Die Filterreihe **KF** ist für alle neutralen gasförmigen Medien zum Schutz nachgeschalteter Armaturen und Regeleinrichtungen geeignet. Die Filter dienen zur Staubpartikelabscheidung größer 50 µm, wie Staub, Rost, Montagerückständen und anderen kleinen Schmutzteilchen aus dem trockenen Gasstrom.

Sie zeichnen sich durch geringen Druckverlust bei großer Durchsatzleistung aus.

Der Filtereinsatz besteht aus einem Polypropylen-Wirrfaservlies mit Metalldrahtstützkorb und ist für einen maximalen Differenzdruck von 100 mbar geeignet.

Die Filter können in allen Lagen - unter Berücksichtigung der Fließrichtung und dem Platzbedarf für Filterwechsel - eingebaut werden. Im Ein- und Austrittsstutzen kann ein Differenzdruckmanometer angeschlossen werden.

### Technische Daten

Max. Betriebsdruck:	bis DN 50 -> 10 bar ab DN 65 -> 6 bar
Betriebstemperatur:	0 ... +50°C
Umgebungstemperatur:	-10 ... +60°C
Differenzdruck für Filterwechsel:	100 mbar
Abscheidegrad Feststoffe:	> 50 µm
Gehäusewerkstoff:	Aluminiumguss
Dichtungen:	NBR
Filtermaterial:	polypropylen

### Abmessungen / Dimensions

Type	p <sub>max</sub> bar	Anschlüsse		A mm	B mm	C mm	D mm
		DN	PN				
<b>KF 40</b>	10	40	16	200	75	100	142
<b>KF 50</b>	10	50	16	228	87	97	170
<b>KF 65</b>	6	65	16	290	93	87	225
<b>KF 80</b>	6	80	16	310	100	133	270
<b>KF 100</b>	6	100	16	350	110	108	270

## GAS FILTER KF

Gas filters **KF** type are designed for all non-aggressive gases to protect downstream valves, instruments and control equipment. The filters are used to remove solid particles greater than 50 µm, like dust, rust, mounting residues and other small particles out of dry gas stream.

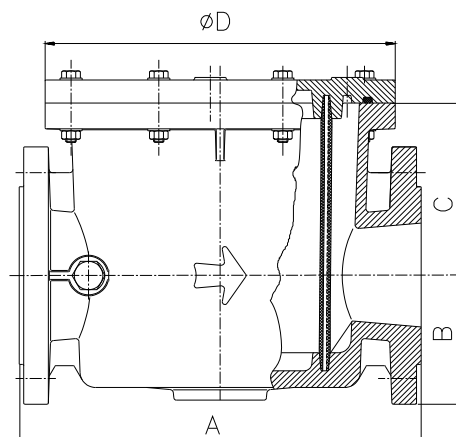
They are characterised by their low pressure drop at high flow rates.

The filter insert consists of nonwoven made of polypropylene with a metal wire grating. It is suitable for a maximum differential pressure of 100 mbar.

The filters can be installed in each position – in consideration of flow direction and required space to replace the filter insert. It is possible to connect a differential pressure gauge at inlet and outlet nozzle.

### Technical data

Max. operating pressure:	up to DN 50 -> 10 bar from DN 65 -> 6 bar
Operating temperature:	0 ... +50°C
Ambient temperature:	-10 ... +60°C
Differential pressure to replace filter:	100 mbar
Separation of solid particles:	> 50 µm
Material of body:	aluminium cast
Gaskets:	NBR
Filter material:	polypropylene



#### Biedermannsdorf

Siegfried Marcus-Straße 9  
A-2362 Biedermannsdorf  
Tel.: (+43) 02236 / 73 130  
Fax.: (+43) 02236 / 73 130-300  
heat@heatgroup.at



#### Wien

Schönbrunner Straße 179  
A-1120 Wien  
www.heat.at

#### Kassel

Querallee 41  
D-34119 Kassel  
Tel.: (+49) 0561 / 288 56-0  
Fax.: (+49) 0561 / 288 56-20  
office@heat-gastechnik.de